

# BMW Motorrad Service

Radwuchten und Montieren  
mit Beissbarth



- Radwuchtmaschine MT 825 Bike:  
Einfach und kompakt
- Reifenmontiergerät MS 500 Bike:  
Mit automatisch kippbarer Montagesäule

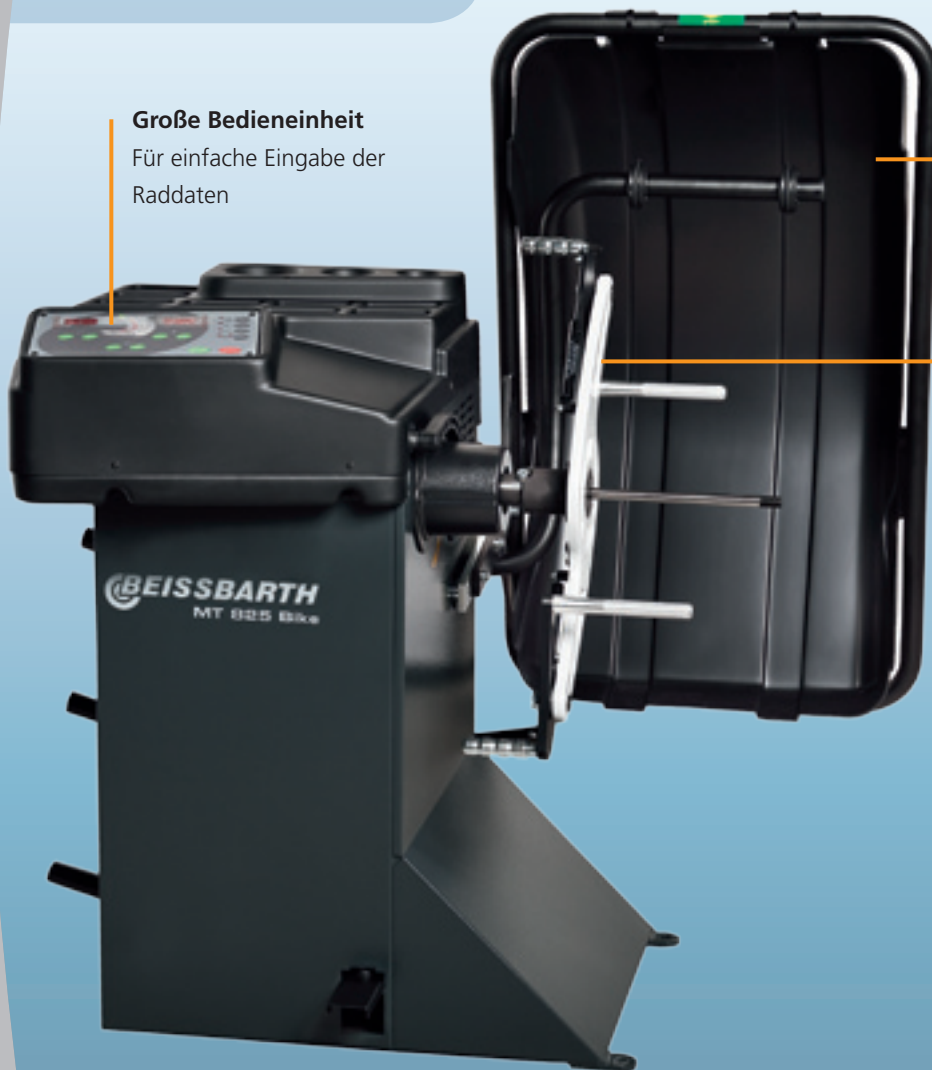
# Radwuchtmaschine MT 825 Bike: Einfach und kompakt

## Für Räder mit:

- Durchmesser bis 820 mm
- Breite bis 330 mm

## Große Bedieneinheit

Für einfache Eingabe der Raddaten



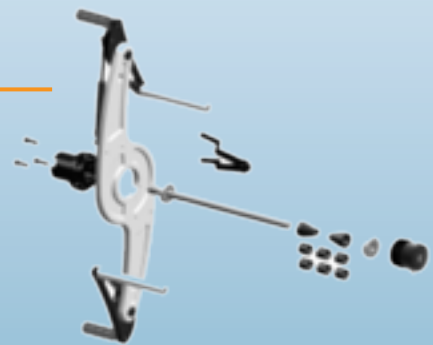
## Im Lieferumfang inklusive

- MT 825 Bike
- Motorrad Adapterflansch

BMW Bestellnummer 81 24 2 413 481

## Platzsparender Radschutzbogen

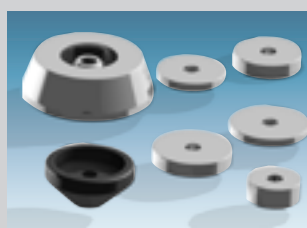
Dadurch geringer Platzbedarf  
in der Werkstatt erforderlich



## Motorrad Adapterflansch beinhaltet:

- ProBike Flügel komplett
- Konisches Futter ProBike
- Innensechskantschraube M6x25
- Zapfenschlüssel
- 14 mm Zentrierwelle, konisch
- Rändelmutter M14
- Distanzhülse ø15 mm
- Zentrierkonus
- Schnellspannmutter Quick-Fix ø14 mm

PKW Wuchtflansch kann separat  
bestellt werden



## Erforderliches Zubehör

BMW Zentriersatz: Adapter für alle verschiedenen BMW Hinterräder

BMW Bestellnummer 81 24 2 414 597

# Reifenmontiergerät MS 500 Bike: Mit automatisch kippbarer Montagesäule

## Für Räder mit:

- Durchmesser bis 1.000 mm
- Breite bis 10"

## Im Lieferumfang inklusive

- MS 500 Bike
- Adapter für Motorräder und Motorroller
- Spannklauenkunststoffschutz
- Wulstniederhalterplatte
- Montiereisen
- Reifenfüller

BMW Bestellnummer

81 25 2 413 499

**Montagekopf  
aus Kunststoff**

**Automatisch kippbare  
Montagesäule**

**Adapter für Motorräder  
und Motorroller**

Spezielles Design  
passend für alle  
BMW Räder

**Abdrückadapter**

Reifenabdrücken  
ohne Ausbau der  
Bremsscheiben

**Einstellbare,  
für Motorrad ausgelegte  
Abdrückvorrichtung**  
Bis 300 mm Reifenbreite



**Adapter für Motorräder  
und Motorroller**

1 Set = 4 Stück



**Spannklauenkunststoffschutz**

1 Set = 4 Stück



**Ultraflache Wulstniederhalterplatte**

Drückt mühelos und felgenschonend den  
Reifenwulst ins Tiefbett



## Technische Daten MT 825 Bike

Stromversorgung weitere Spannungen auf Anfrage lieferbar	230 V / 50 Hz
Wuchtgeschwindigkeit (50-60 Hz)	206 rpm
Max. Radgewicht	65 kg
Max. Raddurchmesser	820 mm
Max. Radbreite	330 mm
Felgendurchmesser	6 – 24 "
Felgenbreite	1 – 20 "
Genauigkeit	1g / 0,05 oz
Messzeit	10 sec
Max. Abmessungen (L x B x H)	1.100 x 1.250 x 1.000 mm



## Technische Daten MS 500 Bike

Stromversorgung weitere Spannungen auf Anfrage lieferbar	230 V / 50 Hz
Pneumatik Arbeitsdruck	8 – 10 bar
Spannbereich mit Motorrad Adapter	7 – 23 "
Max. Raddurchmesser	1.000 mm
Max. Radbreite	10 "
Drehgeschwindigkeit	
Spannteller	7,5 rpm
Abdrückvorrichtung	bis 300 mm Reifenbreite
Kraft Reifenabdrücker	11.000 N
Max. Abmessungen (L x B x H)	1.450 x 1.760 x 1.680 mm

Trotz sorgfältiger Redaktion sind Änderungen in Technik und Lieferumfang vorbehalten. Bilder können teils Sonderzubehöre oder ähnliche Varianten zeigen.

BMW Motorrad  
Werkstatteinrichtung

[mc-workshopequipment@bmw-motorrad.com](mailto:mc-workshopequipment@bmw-motorrad.com)

Beissbarth GmbH  
Ein Unternehmen der Bosch-Gruppe  
Hanauer Straße 101  
80993 München

[www.beissbarth.com](http://www.beissbarth.com)  
[Vertrieb.Deutschland@beissbarth.com](mailto:Vertrieb.Deutschland@beissbarth.com)