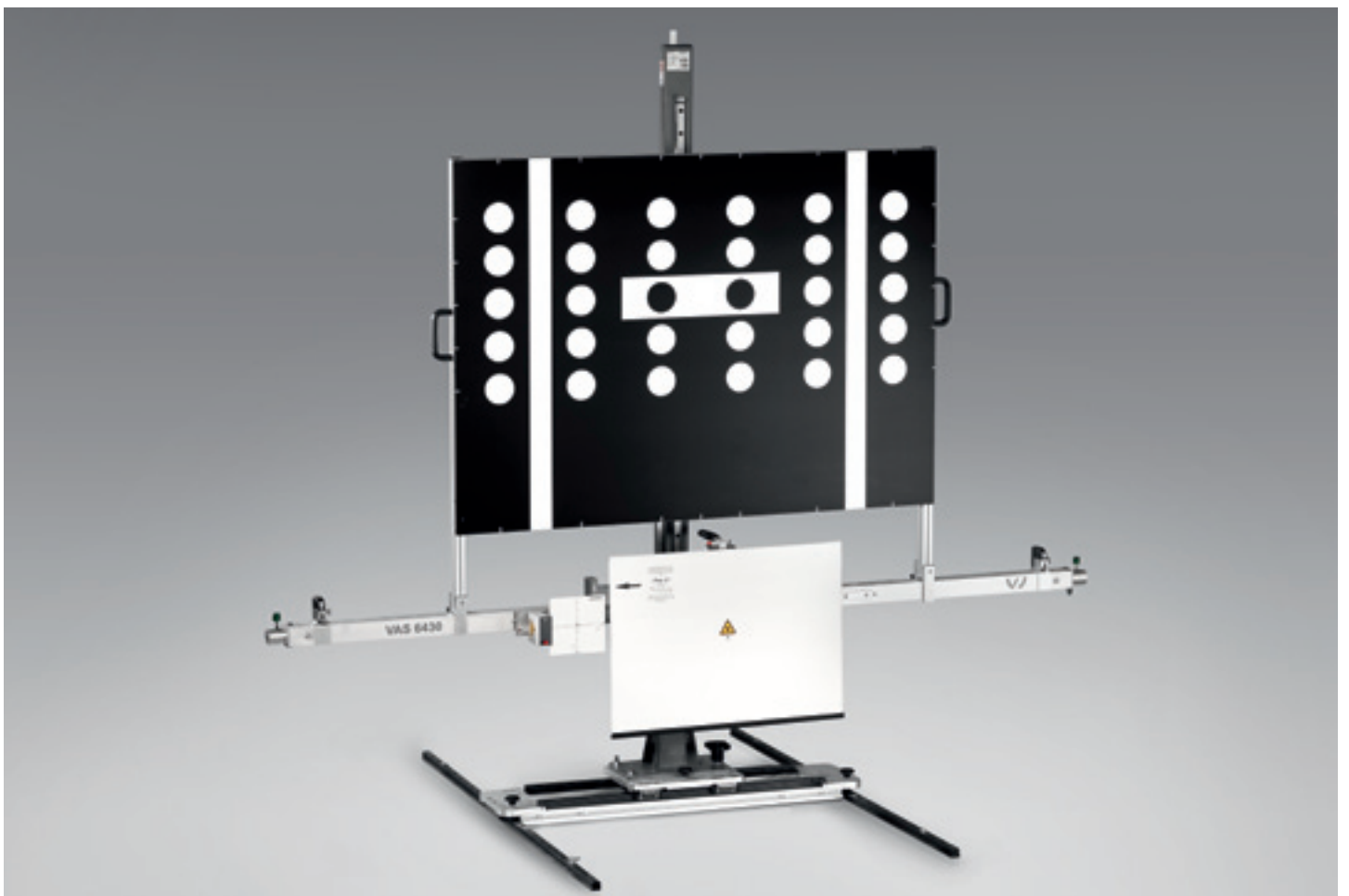


# VOLKSWAGEN

AKTIENGESELLSCHAFT

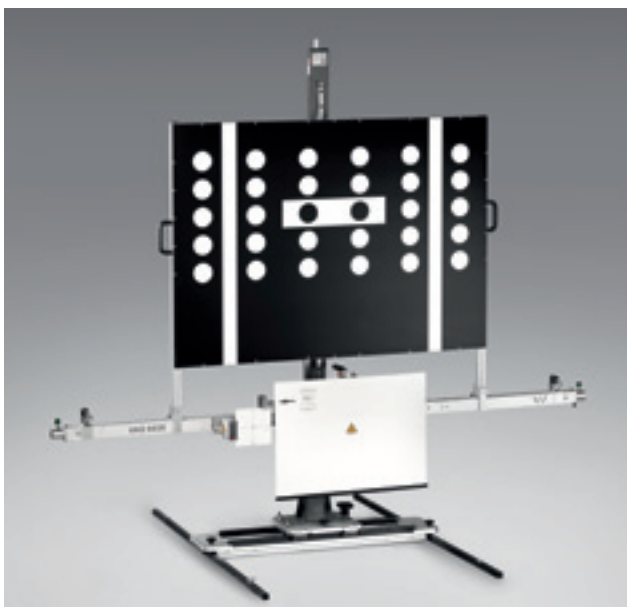


**Justagevorrichtung VAS 6430P  
für ACC, Spurhalteassistent, Frontkamera  
und Nachtsichtassistent**



2 JUSTAGEVORRICHTUNG VAS 6430

FÜR ACC, SPURHALTEASSISTENT, FRONTKAMERA UND NACHTSICHTASSISTENT



## VAS 6430: Herstellerneutral einsetzbar – in mobiler oder stationärer Ausführung



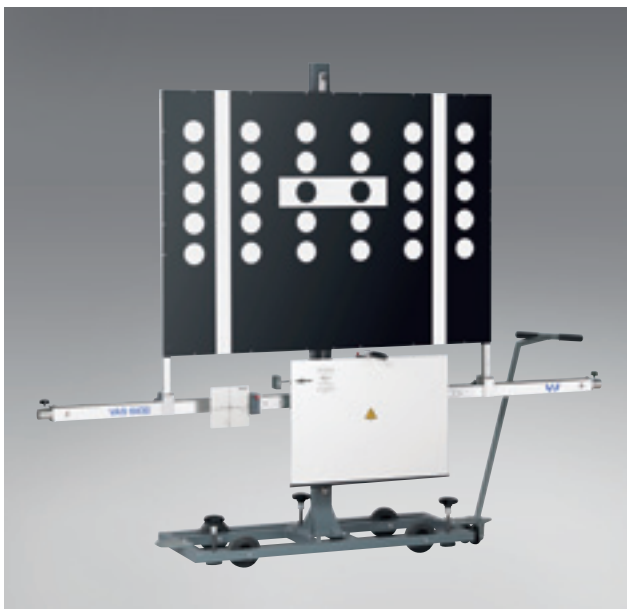
### **Justagevorrichtung VAS 6430**

Die Justagevorrichtung VAS 6430 dient zur Justage des Radarsensors vom ACC-System, sowie zur Kalibrierung des Bildsensors vom Spurhalteassistent.

Die Adaptive-Cruise-Control (ACC) ist eine Erweiterung der konventionellen Geschwindigkeitsregelanlage (GRA). Die GRA regelt die Geschwindigkeit des Fahrzeuges auf einen vom Fahrer voreingestellten Wert. Das ACC-System realisiert diese Komfortfunktion in gleicher Art und Weise, zusätzlich wird die Eigengeschwindigkeit eines eventuell vorausfahrenden Fahrzeuges angepasst, wenn sich dieses langsamer als das eigene Fahrzeug bewegt. Ein Radarkopf regelt in Verbindung mit elektronischen Regelsystemen und durch Messung von Abstand und Relativgeschwindigkeit den Abstand zu den vorausfahrenden Fahrzeugen.

Der Spurhalteassistent warnt den Fahrer durch Vibrieren des Lenkrades bei einem unbeabsichtigten Verlassen der Fahrspur.

## VAS 6430 – für den variablen Arbeitsplatz Einsatz



Werkstätten, die wenig Platz haben und einen Hebebühnen-Arbeitsplatz für viele Arbeiten einsetzen, sind mit der mobilen VAS 6430 Ausführung wirtschaftlich bestens aufgestellt.

### Justagevorrichtung VAS 6430

ASE 423 210 00 000

Die Justagevorrichtung VAS 6430 dient zur Justage des Radarsensors vom ACC-System, sowie zur Kalibrierung des Bildsensors vom Spurhalteassistent.

Die Justagevorrichtung VAS 6430 mit der adaptierten Kalibriertafel VAS 6430/4 wird in Verbindung mit den von der VOLKSWAGEN AG freigegebenen Fahrwerkvermessungs-Systemen auf die geometrische Fahrachse ausgerichtet. Im Folgeschritt kann das Anlernen der Sensoren erfolgen.

### Lieferumfang:

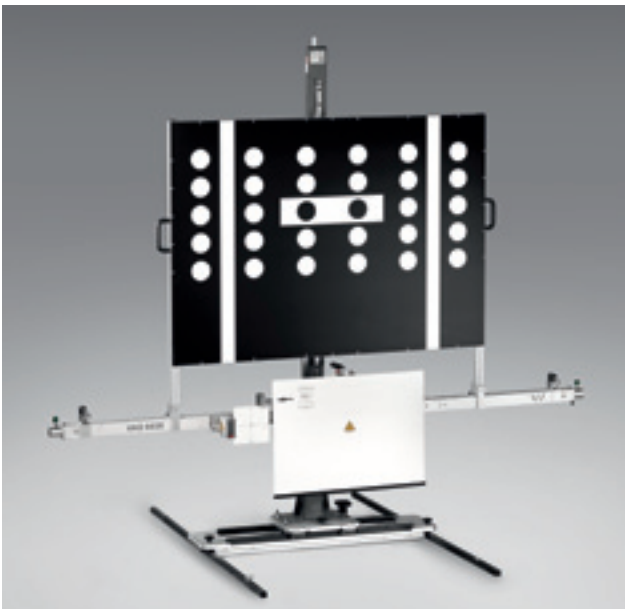
- 1 Grundgestell mit Einrichtungsdeichsel und 3 Justierfüsse zur Einrichtung des Grundgestells
- 1 Trägersäule mit Lineareinheit und 1-Mannbedienvorrichtung
- 1 Justagebalken mit Präzisionsführungsschiene für die Aufnahme der ACC/ADR-Laserbox oder des ACC-Reflektorspiegels und der Kamerakalibriertafel
- 1 ACC-Laserbox, inkl. Akustiksignal VAS 6430/2
- 1 Phaeton Einstellscheibe mit Siebdruck
- 1 Passat Einstellscheibe mit Siebdruck und Adapter
- 1 ACC-Reflektorspiegel mit Lasereinheit und Akustiksignal VAS 6430/3
- 1 Grobjustagespiegel für AUDI ACC-Sensor
- 1 Kalibriertafel Spurhalteassistent, inkl. Rahmen und Präzisionslibellen VAS 6430/4
- 1 Abstandsmesseinheit mit Bandmaß und Steckbolzen (2 Stück)
- 1 Montage- und Bedienungsanleitung

### Zubehörempfehlung:

Einstellwerkzeug VAS 6190/2

ASE 423 063 00 000

## VAS 6430Profi – für Werkstätten mit festem Messplatz



Die VAS 6430P mit stationärem Grundrahmen wird eingesetzt bei einem festen Hebebühnen-Messplatz. So wird der Justagevorgang verkürzt – das bringt Zeiteinsparung.

### Justagevorrichtung VAS 6430P

ASE 423 210 00 Y00

Für Werkstätten, die immer auf dem gleichen Arbeitsplatz die Justage vornehmen, hat Beissbarth jetzt einen stationären Grundrahmen entwickelt: den VAS 6430/7. Der als XY-Schieber mit Präzisionsschienen ausgestattete Grundrahmen wird vor der Hebebühne auf dem Boden montiert und beschleunigt ganz wesentlich den Justagevorgang, weil jegliche Nivellierung entfällt. Geschätzte Zeiteinsparung rund 10 Minuten.

### Lieferumfang:

- 1 Grundrahmen, stationär
- 1 Trägersäule mit Lineareinheit und 1-Mannbedienvorrichtung
- 1 Justagebalken mit Präzisionsführungsschiene für die Aufnahme oder ACC/ADR-Laserbox oder des ACC-Reflektorspiegels und der Kamerakalibriertafel
- 1 ACC-Laserbox, inkl. Akustiksignal VAS 6430/2
- 1 Phaeton-Einstellscheibe mit Siebdruck
- 1 Passat-Einstellscheibe mit Siebdruck und Adapter
- 1 ACC-Reflektorspiegel mit Lasereinheit und Akustiksignal VAS 6430/3
- 1 Grobjustagespiegel für AUDI ACC-Sensor
- 1 Kalibriertafel Spurhalteassistent / Frontkamera, inkl. Rahmen und Präzisionslibellen VAS 6430/4
- 1 Abstandsmesseinheit mit Bandmaß und Steckbolzen (2 Stück)
- 1 Montage- und Bedienungsanleitung

### Zubehörempfehlung:

Einstellwerkzeug VAS 6190/2

ASE 423 063 00 000

## Die VAS 6430 Einzelteile im Überblick



### Justagevorrichtung, Basissatz VAS 6430/1 A

ASE 423 211 01 000

Die Justagevorrichtung VAS 6430/1 A dient als Umrüstsatz für vorhandene ADR-Justagevorrichtungen VAS 6041 und ACC-Justagevorrichtungen VAS 6190. Mit dem Umrüstsatz besteht die Möglichkeit die Kalibriertafel Spurhalteassistent VAS 6430/4 zu adaptieren.

Gleichzeitig dient die Justagevorrichtung VAS 6430/1 A als Basissatz für die Kalibrierung von VW-Fahrzeugen mit der ACC-Lasereinheit VAS 6430/2 oder für die Kalibrierung von Audi-Fahrzeugen mit dem ACC-Reflektorspiegel VAS 6430/3. Die ACC-Lasereinheit VAS 6430/2 bzw. der ACC-Reflektorspiegel VAS 6430/3 müssen separat bestellt werden.

#### Lieferumfang:

- 1 Trägersäule mit Lineareinheit und 1-Mannbedienvorrichtung
- 1 Justagebalken mit Präzisionsführungsschiene für die Aufnahme der ACC/ADR- Laserbox oder des ACC- Reflektorspiegels und der Kalibriertafel Spurhalteassistent VAS 6430/4
- 1 Montage- und Bedienungsanleitung

#### Zusätzlich bestellen:

Grundrahmen, fahrbar VAS 6430/8 ASE 423 218 00 000  
oder / alternativ

Grundrahmen, stationär VAS 6430/7 ASE 423 217 00 000

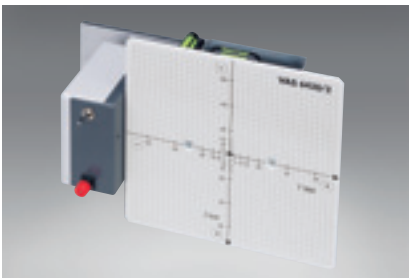
#### Zubehörepfehlung:

ACC-Lasereinheit VW, VAS 6430/2 ASE 423 212 00 000

ACC-Reflektorspiegel Audi, VAS 6430/3 ASE 423 213 00 000

Kalibriertafel Spurhalteassistent,  
VAS 6430/4 ASE 423 214 00 000

Einstellwerkzeug, VAS 6190/2 ASE 423 063 00 000



### ACC-Lasereinheit VW VAS 6430/2

ASE 423 212 00 000

Zubehör zur Justagevorrichtung VAS 6430/1.

Die ACC-Lasereinheit VAS 6430/2 wird als Erweiterung für die Justagevorrichtung VAS 6430/1 zur Justage des ACC-Sensors an VW-Fahrzeugen benötigt.

#### Lieferumfang:

- 1 ACC-Lasereinheit VW, inkl. Akustiksignal
- 1 Phaeton-Einstellscheibe mit Siebdruck
- 1 Passat-Einstellscheibe mit Siebdruck und Adapter



### ACC-Reflektorspiegel Audi VAS 6430/3

ASE 423 213 00 000

Zubehör zur Justagevorrichtung VAS 6430/1.

Der ACC-Reflektorspiegel VAS 6430/3 wird als Erweiterung für die Justagevorrichtung VAS 6430/1 zur Justage des ACC-Sensors an AUDI-Fahrzeugen benötigt.

#### Lieferumfang:

- 1 ACC-Reflektorspiegel Audi mit eingebauter Lasereinheit
- 1 Grobjustagevorrichtung



#### Kalibriertafel Spurhalteassistent VAS 6430/4

ASE 423 214 00 000

Zubehör zur Justagevorrichtung VAS 6430/1 A. Die Kalibriertafel VAS 6430/4 wird als Erweiterung für die Justagevorrichtung VAS 6430/1 A zur Kalibrierung des Bildsensors vom Spurhalteassistent benötigt. Der Spurhalteassistent warnt den Fahrer durch Vibrieren des Lenkrades bei einem unbeabsichtigten Verlassen der Fahrspur.

#### Lieferumfang VAS 6430/4:

- 1 Kalibriertafel, inkl. Rahmen und Präzisionslibellen
- 1 Abstandsmesseinheit mit Rollbandmaß und Steckbolzen (Links/Rechts)



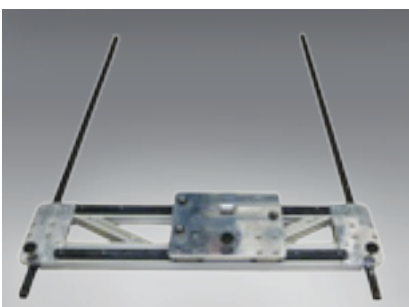
#### Kalibriertafel VAS 6430/6 für Nachtsicht-Assistenten

ASE 423 216 00 000

Die technologische Ergänzung zur Kalibrierung des Nachtsicht-Assistenten in Kombination mit dem Grundgestell 6430/1 A sowie dem Linienlaser VAS 6350/3. Das VAS 6430/6 wird mit Hilfe eines Fahrwerkvermessungssystems in Mitte Fahrtrichtung positioniert und dient als Referenzwärmequelle für die Wärmebildkamera, die unter Anleitung eines Diagnosegerätes eingestellt werden kann. Es dürfen nur von der Volkswagen AG empfohlene Fahrwerkvermessungssysteme mit dem VAS 6430/6 eingesetzt werden

#### Lieferumfang:

- 1 Trägergehäuse aus Aluminium mit bestückter Leiterplatte
- 1 Netzteil 230 V
- 1 Montage- und Bedienungsanleitung



#### Grundrahmen, stationär VAS 6430/7

ASE 423 217 00 000

Zubehör zur Justagevorrichtung VAS 6430 / VAS 6430/1 A

Der als XY-Schieber mit Präzisionsschienen ausgeführte Grundrahmen wird auf dem Boden befestigt. Montage/Umbau kann vom Partner vor Ort selbst durchgeführt werden, eine Montageanleitung liegt bei. Vorteile: Kurze Rüstzeit (Zeiteinsparung ca. 10 Min.) und keine Nachkorrektur für die Nivellierung des fahrbaren Grundrahmens erforderlich.

#### Lieferumfang:

- 2 Führungsschienen
- 1 Querverbindung mit Aufnahme für Trägersäule
- 1 Montagematerial



#### Grundrahmen, fahrbar VAS 6430/8

ASE 423 218 00 000

Zubehör zur Justagevorrichtung VAS 6430/1 A. Der fahrbare Grundrahmen wird zur Aufnahme der Justagevorrichtung VAS 6430/1 A benötigt. Grundgestell mit Einrichtungsdeichsel und 3 Justierfüßen zur Einrichtung des Grundgestells.

#### Lieferumfang:

- 1 Grundgestell
- 1 Deichsel
- 2 Fahrunterstütze

© Volkswagen Aktiengesellschaft  
38436 Wolfsburg  
Deutschland

Nur zum internen Gebrauch.  
Technische Änderungen vorbehalten.  
Abbildungen können spezielles Zubehör enthalten,  
das nicht im Standard Lieferumfang enthalten ist.

Stand: März 2014